

MA III

CATÉGORIE : Agricole / Entretien du paysage
LARGEUR DE TRAVAIL (m) : 1,30 à 1,90
BROYEUR : Arrière



LE BROYEUR COMPACT POUR LES TRAVAUX D'ACCOTEMENT

Les broyeurs MA III sont compacts pour un travail pour un entretien des bords de prairie et bords de route. Les paliers surdimensionnés, avec une grande capacité de graisse, réduisent aussi le coût de l'entretien.



LES INDISPENSABLES DE SÉRIE

- Boîtier 100 CV avec roue libre intégrée
- Attelage catégorie 2 (catégorie 1 en option sur MA III 130 et MA III 150)
- Déport latéral de 1,40 m
- Parallélogramme sur poutre de 120x60 mm et axes de $\varnothing 30$ mm
- Sécurité mécanique, hydraulique en option
- Rotor de dimension importante (arbres $\varnothing 50$ mm, tube rotor $\varnothing 133$ mm)
- Roulements protégés avec chicane anti-enroulement
- Paliers avec une grande capacité de graisse, entretien réduit
- Faible puissance absorbée par le nombre d'outils et la bonne évacuation
- Rouleau réglable en hauteur pour un bon suivi de terrain

Les options → tôle de blindage, sécurité hydraulique ...

LES OUTILS



Marteau



Lames Y



LAGARDE

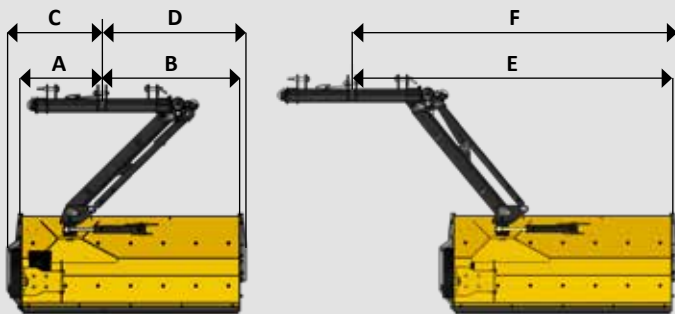


EN SAVOIR +
www.lagarde-sas.fr

		MA III 130	MA III 150	MA III 170	MA III 190
Dimensions	Largeur utile (m)	1,30	1,50	1,70	1,90
	Largeur transport (m)	1,44	1,64	1,84	2,04
	Ø de travail (mm)	380	380	380	380
	Type d'attelage	Attelage axial, Cat.2, 3ème point coulissant			
	Hauteur de coupe (cm)	2-6	2-6	2-6	2-6
	Poutres de parallélogramme (mm)	120 x 60	120 x 60	120 x 60	120 x 60
	Axes des poutres (mm)	30, rotation 60			
	Déport à droite (mm)	1100	1100	1100	1100
	Inclinaison	De +90° à -65°			
	Structure de caisse	Fond de caisse 4 mm, flancs 6 mm			
	Suivi de terrain	Rouleau Ø140 mm, patins réglables en hauteur			
	Roulements de rouleau palpeur	Paliers auto-alignants			
	Poids (kg)	440	475	505	530
	Outils	Quantité de marteaux	20	24	28
Quantité de lames Y		40	48	56	56
Caractéristiques	Boîtier (CV)	100	100	100	100
	Vitesse rotation du rotor (tr/min)	2400	2400	2400	2400
	Vitesse linéaire des outils (m/s)	48	48	48	48
	Protection avant	Volets en caoutchouc haute résistance			
	Éjection de la matière	Dessus et derrière le rouleau			
	Paliers rotor	Internes			
	Prise de force (tr/min)	540	540	540	540
	Cardan de transmission	Cardan 1'3/8, 6 cannelures			
	Sécurité	Mécanique par bielle			
	Nombre de courroies	3	3	4	4
	Puissance requise (CV)	30 / 40	40 / 50	50 / 60	60 / 70
	Options	Attelage Cat.1	○	○	—
Tôle de blindage		○	○	○	○
Sécurité hydraulique		○	○	○	○
Kit de signalisation routière		○	○	○	○

● De série — Non dispo ○ En option

CINÉMATIQUE



Largeurs en mm		MA III 130	MA III 150	MA III 170	MA III 190	
Déport à gauche	Travail	A	650	750	850	850
		B	650	750	850	1050
	Hors tout	C	790	890	990	990
		D	740	840	940	1140
Déport à droite	Travail	E	1900	2150	2350	2550
	Hors tout	F	1990	2240	2440	2640



Des équipements conçus pour durer

LAGARDE - 65 Avenue de Tréville - 64130 Mauléon Licharre

Tél : +33 5 59 19 20 10 - Fax : + 33 5 59 19 20 11 - contact@lagarde-sas.fr



Votre concessionnaire LAGARDE