



CALLISTO III

CATEGORIE : **Entretien du paysage / Agricole**

PORTEE HORIZONTALE (m) : **4,55 - 4,95**

PUISSANCE ROTOR (CV) : **45**

EN SAVOIR +
www.lagarde-sas.fr



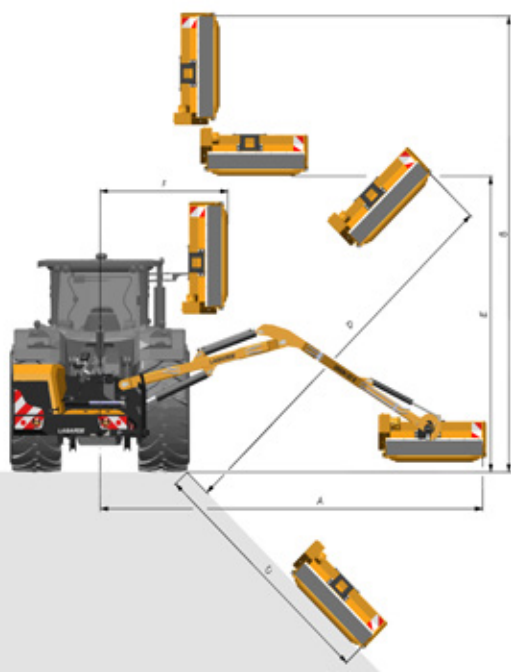
LA FAUCHEUSE DÉBROUSSAILLEUSE COMPACTE

La débroussailleuse CALLISTO III est l'outil idéal pour les travaux d'entretien. Les agriculteurs ou communes rurales l'apprécient pour son gabarit compact lorsqu'il s'agit de faucher les bords de routes ou les chemins étroits, de débroussailler les talus et les fossés, ou bien de tailler les haies.



LES INDISPENSABLES DE SÉRIE

- Bras droit
 - Callisto III 45 sans balayage
 - Callisto III 50 avec balayage
- Puissance rotor 45 cv
- Prise de force 540 tr/min
- Refroidisseur hydraulique
- Sécurité effacement
 - Callisto III 45 avec sécurité hydraulique sur balancier
 - Callisto III 50 avec balayage 90°
- Groupe de broyage 1m rotor herbe Lames Y
- Entraînement indirect 2 courroies trapézoïdales
- Commande du rotor par téléflexible
- Rouleau palpeur Ø 120mm
- Commande FIRST téléflexible
- Attelage standard avec 2 haubans



	Callisto III 45	Callisto III 50
Portée horizontale A (m)	4,55	4,95
Portée verticale B (m)	5,45	5,50
Portée fossé C (m)	3,00	3,20
Portée talus D (m)	4,50	4,80
Hauteur sur haie E (m)	2,75	3,00
Portée flanc de haie F (m)	1,00	1,30
Type de bras et balayage	Bras droit, sans balayage	Bras droit, avec balayage 90°
Sécurité obstacle	Hydraulique sur balancier	Hydraulique sur pivot
Angle de rotation du groupe	200°	200°
Poids (kg)	720	770
Puissance conseillée mini tracteur (CV)	40	50
Poids mini conseillé tracteur (kg)	1600	1800

REFROIDISSEUR

- 11 kW
- Thermostat automatique
- Positionnement à l'arrière, à l'abri des projections
- Grille sur capot, entretien aisé

Refroidisseur protégé



Toutes les articulations sont baguées avec des axes traités

HYDRAULIQUE ROTOR

- Circuit hydraulique centre ouvert
- Double pompe en aluminium
- Moteur en fonte
- Multiplicateur Gr3

Puissance et rendement



RÉSERVOIR ET FILTRATION

- Capacité 120 l
- Pressurisé
- Filtres pression et retour 25 μ
- Vidange toutes les 1200 h

Distributeur grande capacité

LE GROUPE DE BROYAGE

- Tôle de caisse, 5 mm
- Flancs de caisse renforcés, 6 mm

ROULEAU PALPEUR

Ø 120 mm ép. 7 mm
Roulement à billes auto aligneur
Ensemble usiné pour une parfaite concentricité



ROTOR

Conception du rotor hélicoïdal
Tube et flasques usinés pour une parfaite concentricité et solidité



ENTRAÎNEMENT INDIRECT DU ROTOR

par 2 courroies trapézoïdales

Largeur de coupe de 1 m ou 1,20 m en option

COMMANDES FIRST OU EPC-2024



Commande FIRST

Commande monolevier EPC-2024

Commande électrique proportionnelle sur 3 mouvements : flèche, balancier et groupe

- Combinaison des mouvements aisés
- Double sens de rotation du rotor à commande électrique

Commande téléflexibles FIRST

Elle offre une prise en main rapide qui conviendra particulièrement aux utilisations occasionnelles. Sécurité anti-inversion de sens et arrêt de sécurité par leviers.

Commande du rotor électrique



Ergonomie

ROTOR HERBE

LES OUTILS

Application	Herbe, broussailles
Capacité de broyage (cm)	Ø4
Largeur de coupe (m)	1 ou 1,20
Diamètre de travail (mm)	360
Vitesse rotation rotor (t/min)	3000
Type d'outils	Lames Y ép. 8 mm
Nombre d'outils	40 ou 56
Conception	Tube Ø108mm ép. 8mm
Diamètre d'arbre (mm)	50



Rotor herbe (standard)

Caractéristiques	Portée horizontale (m)	4,55	4,95
	Type de machine	Bras droit, sans balayage	Bras droit, avec balayage 90°
	Puissance Rotor (CV)	45	45
	Prise de force (tr/min)	540	540
	Pompe et Moteur rotor	Engrenage fonte	Engrenage fonte
	Pompe mouvements	Engrenage aluminium	Engrenage aluminium
	Débit circuit rotor (l/min)	72	72
	Débit circuit mouvement (l/min)	17	17
	Filtration	pression et aspiration 25 µ	pression et aspiration 25 µ
	Capacité du réservoir (litre)	120	120
	Puissance du refroidisseur (kw)	11	11
	Groupe de broyage	Largeur de coupe (m)	1 ou 1,20
Commande rotor		Téléflexible, en version EP3 électrique	
Entraînement rotor		Indirect par 2 courroies trapézoïdales	Indirect par 2 courroies trapézoïdales
Rouleau Palpeur		Ø 120 mm	Ø 120 mm
Equipements	Sécurité effacement hydraulique	●*	●**
	Commande TF - Téléflexible	●	●
	Commande EPC-2024 - Electrique Proportionnelle	○	○
	Kit éclairage	○	○
	Attelage standard	●	●
	Entraînement indirect du rotor	●	●
	Groupe de broyage de 1,2m	○	○
	Rotor Herbe	●	●
	Lamier et sécateur	○	○

● De série ○ En option

* sur le vérin de balancier
** sur le vérin de balayage



Des équipements conçus pour durer

LAGARDE - 65 Avenue de Tréville - 64130 Mauléon Licharre

Tél : +33 5 59 19 20 10 - Fax : +33 5 59 19 20 11 - accueil@lagarde.artzainak.fr



Votre concessionnaire LAGARDE