



SATURNE III

CATEGORIE : **Entretien du paysage / Agricole**

PORTEE HORIZONTALE (m) : **5,60 - 6,10**

PUISSANCE ROTOR (CV) : **80**

EN SAVOIR +
www.lagarde-sas.fr



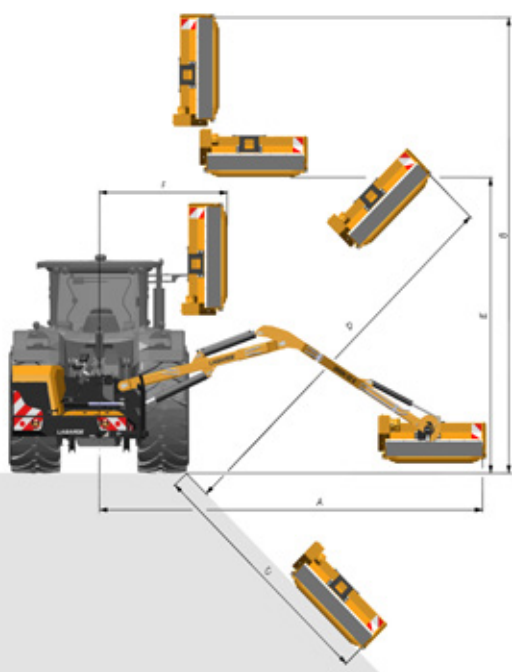
L'ÉPAREUSE À BRAS COUDÉ, LA VISIBILITÉ ALLIÉE À L'ULTRA PERFORMANCE

L'épareuse SATURNE III, fruit de 30 ans d'expertise des ingénieurs LAGARDE, intègre les dernières innovations technologiques. Destinée aux professionnels de l'entretien des bords de routes et champs ainsi qu'aux paysagistes et collectivités, elle se distingue par sa robustesse grâce à ses renforts, axes Expander et nouveau groupe de broyage EP-PRO. L'opérateur bénéficie, en outre, d'un confort et d'une sécurité maximums avec le bras coudé, capteurs angulaires et de pression, console tactile et Joystick Sauer Danfoss, pour une productivité optimale.

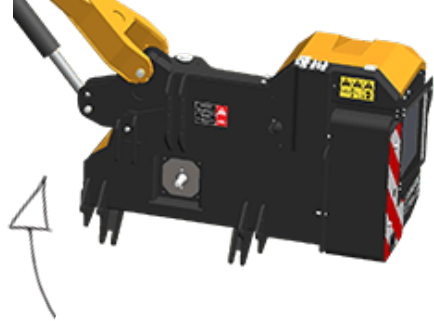


LES INDISPENSABLES DE SÉRIE

- Puissance rotor 80 cv circuit fermé
- Prise de force 1000 Tr/min
- Sécurité effacement avant /arrière hydraulique
- Groupe de broyage EP-PRO 1,2 m rotor herbe Lames Y
- Retour automatique du bras
- Entraînement indirect par courroie crantée THP
- Refroidisseur hydraulique
- Coupure de sustentation électrique
- Commande de EP-Tronic avec écran tactile
- Sécurité température haute
- Kit éclairage LED



	Saturne III 56 S	Saturne III 61 S
Portée horizontale A (m)	5,60	6,10
Portée verticale B (m)	6,50	7,25
Portée fossé C (m)	4,00	4,30
Portée talus D (m)	5,70	6,20
Hauteur sur haie E (m)	4,70	4,95
Portée flanc de haie F (m)	1,90	2
Type de bras et balayage	Bras coudé, 110°	Bras coudé, 110° et basculeur
Sécurité obstacle	Sécurité marche avant et arrière	
Angle de rotation du groupe	230°	230°
Poids (kg)	1915	2000
Puissance conseillée mini tracteur (CV)	120	120
Poids mini conseillé tracteur (kg)	5000	5000



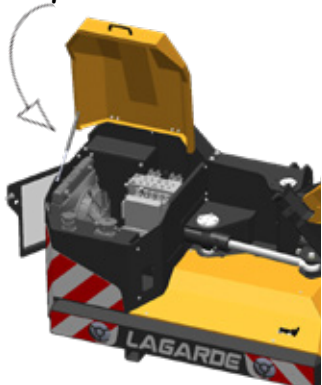
CHÂSSIS

- Robuste en acier THLE
- Masses intégrées, déport de masses en option
- Axe pivot Ø70mm
- Sécurité effacement avant arrière géré avec capteur d'angle

REFROIDISSEUR

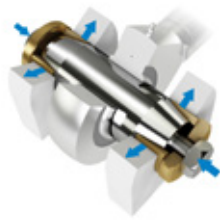
- 21kW
- Géré par sonde intelligente
- Positionnement à l'abri des projections
- Grille sur charnières, entretien aisé
- Fonction décolmatage automatique

Refroidissement optimum



ARTICULATIONS

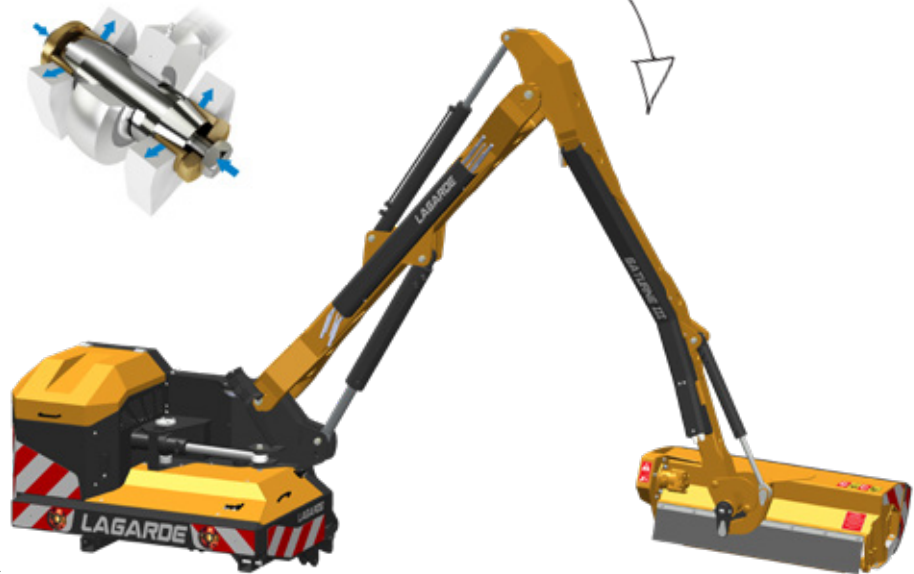
- Axes EXPANDER Ø45, suppression des jeux
- Vérins rotulés
- Bagues alvéolés et graissées



BRAS COUDÉ

- Avancement du groupe de 1,40 m
- Section flèche 160x160 Ep.8
- Section balancier 120x120 Ep.8

Conception robuste



LE SOUCI DU DETAIL

- Feux LED
- Caisse à outils
- Béquilles réglables

RÉSERVOIR ET FILTRATION

- Capacité 100l
- Pressurisé
- Filtres pressions et aspiration 10µ
- Filtre retour 10µ

Vidange toutes les 1000 h

DISTRIBUTEURS

- Souplesse et fiabilité Danfoss
- Réglage des vitesses
- Commandes de secours

Puissance et rendement



HYDRAULIQUE

- Circuit hydraulique centre fermé
- Pompe et moteur à pistons

COMMANDE EP TRONIC

Pupitre

La console tactile EP Tronic met à la disposition de l'opérateur, d'une manière intuitive et intelligente, tous les réglages de la machine : la vitesse, la sensibilité, la sécurité, le type de travail, les alertes sont visibles, compréhensibles et facilement modifiables.



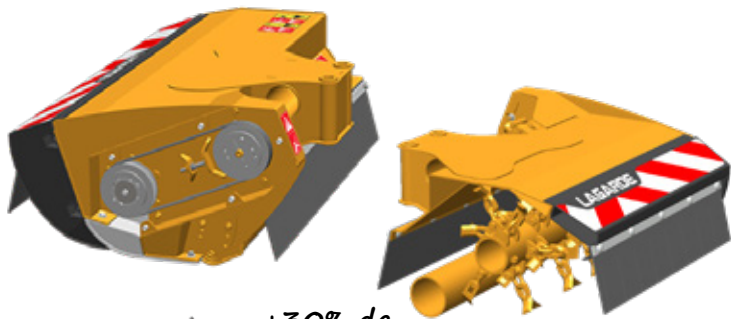
La commande EP Tronic, avec sa technologie BUS CAN, a toutes les fonctions proportionnelles et des suppléments de confort et de sécurité comme :

- La réduction de la vitesse de tous les vérins en fin de course
- La vitesse d'effacement diminuée si le groupe est éloigné.

Joystick

Grâce à l'ergonomie de cette poignée, les différentes fonctions peuvent être activées simultanément. Très facile à installer, elle trouve sa place à bonne portée de l'opérateur dans les différents modèles de cabines.





+30% de puissance

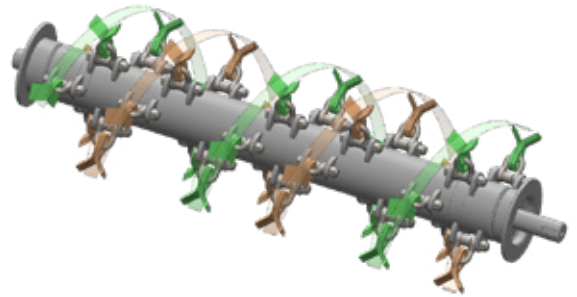
LE GROUPE DE BROYAGE EP-PRO

- Structure double peau en acier HLE
- Tôle de blindage soudée en acier anti-abrasion HDX
- Patins et supports rouleaux en acier anti-abrasion HDX
- Flancs caissonnés pour une meilleure rigidité
- Carter poulie parfaitement intégré
- Avaloir tubulaire en option

ENTRAÎNEMENT INDIRECT DU ROTOR

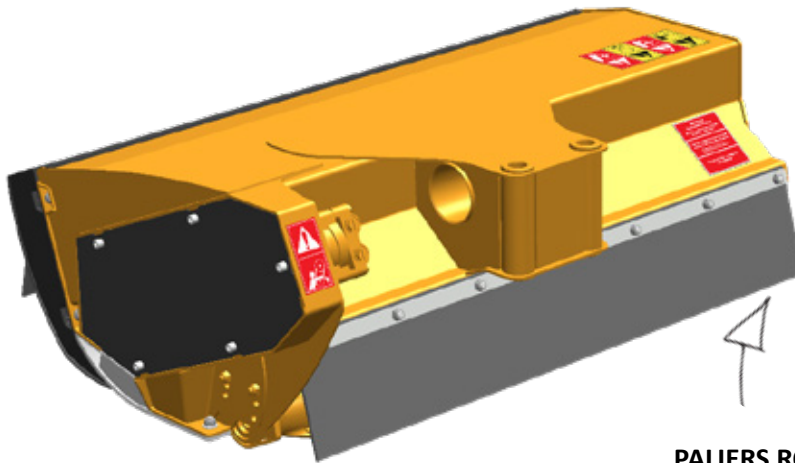
Par 1 courroie crantée THP
(Très Haute Performance)

Angle de rotation 230°



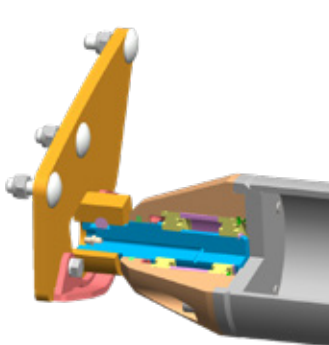
ROTOR

- Conception du rotor hélicoïdal
- Tube et flasques usinés pour une parfaite concentricité et solidité



PALIERS ROTOR

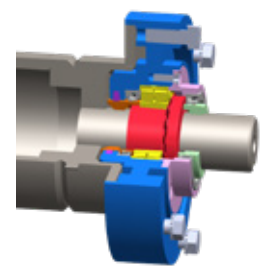
- Roulements double rangée de rouleaux
- Chicane anti-enroulement
- Grande étanchéité (joint double lèvre + joint feutre)



ROULEAU PALPEUR

- Ø140 ép. 7mm
- Deux roulements à billes
- Ensemble usiné pour une parfaite concentricité

Rouleau PRO Ø160 en option



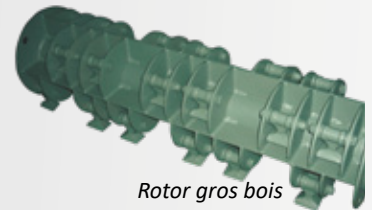
LES ROTORS



Rotor herbe (standard)



Rotor débroussaillage



Rotor gros bois

Rotor	Herbe	Débroussaillage	Gros bois
Application	Herbe, fauchage	Fauchage, débroussaillage	Gros débroussaillage, tra-vaux intensifs
Capacité de broyage (cm)	Ø4	Ø8	Ø15
Largeur de coupe (m)	1,20	1,20	1,20
Diamètre de travail (mm)	410	410	410
Vitesse linéaire des outils (m/s)	72	72	72
Type d'outils	Lames Y ép. 9 mm / Faucilles	Lames Y / Marteaux 1Kg	Marteaux 360°
Nombre d'outils	60 / 30	54 / 28	24
Conception	Tube Ø125mm ép. 10mm		Rotor cage Hardox
Diamètre d'arbre (mm)	45	45	45

LES OUTILS



Rotor herbe (standard)



Rotor hélicoïdal



Rotor gros bois



Sécateur



Lamier



Plateau à fléaux

LES ATTELAGES



Attelage standard avec deux haubans
Pièce d'accrochage à adapter à l'échelle du tracteur

DE SÉRIE



Châssis de stabilisation
Adaptation tracteur fournie

EN OPTION

OPTIONS



- Souffleur de débris
- Lamiers sécateurs
- Masses de lestage
- Déport de masses
- Filtration circuit moteur

Caractéristiques	Portée horizontale (m)	5,60	6,10
	Type de machine	Bras coudé avec balayage 110°	Bras coudé, balayage 110° et basculeur
	Puissance Rotor (CV)	80	80
	Prise de force (tr/min)	1000	1000
	Pompe et Moteur rotor	Piston fonte circuit fermé	Piston fonte circuit fermé
	Pompe mouvements	Engrenage alu	Engrenage alu
	Débit circuit rotor (l/min)	110	110
	Débit circuit mouvement (l/min)	42	42
	Filtration	10 µ sur aspiration, pression et retour	10 µ sur aspiration, pression et retour
	Capacité du réservoir (litre)	100	100
	Puissance du refroidisseur (kw)	21	21
	Groupe de broyage	Largeur de coupe (m)	1,2
Commande rotor		Electrique	Electrique
Entraînement rotor		Courroie crantée THP	Courroie crantée THP
Rouleau Palpeur		Ø 140 mm embouts démontables	Ø 140 mm embouts démontables
Equipements	Sécurité effacement hydraulique	●	●
	Commande EP Tronic - Electrique Proportionnelle	●	●
	Coupure de sustentation électrique	●	●
	Compteur horaire	●	●
	Kit éclairage	●	●
	Attelage standard	●	●
	Châssis d'attelage fixe	○	○
	Entraînement indirect du rotor	●	●
	Groupe de broyage de 1,2 m	●	●
	Groupe de broyage de 1,6 m	○	○
	Rotor Herbe	●	●
	Rotor débroussaillage (lames Y ou marteaux)	○	○
	Rotor gros bois marteaux 360°	○	○
	Filtre circuit rotor	○	○
	Rouleau palpeur MAXI Ø 160 mm	○	○
	Avaloir tubulaire	○	○
	Accrochage automatique du groupe et second outil	○	○
	Lamier et sécateur	○	○
	Souffleur de débris DEBRIS BLOWER	○	○
Support panneaux	○	○	

● De série ○ En option



Des équipements conçus pour durer

LAGARDE - 65 Avenue de Tréville - 64130 Mauléon Licharre

Tél : +33 5 59 19 20 10 - Fax : +33 5 59 19 20 11 - accueil@lagarde.artzainak.fr



Votre concessionnaire LAGARDE